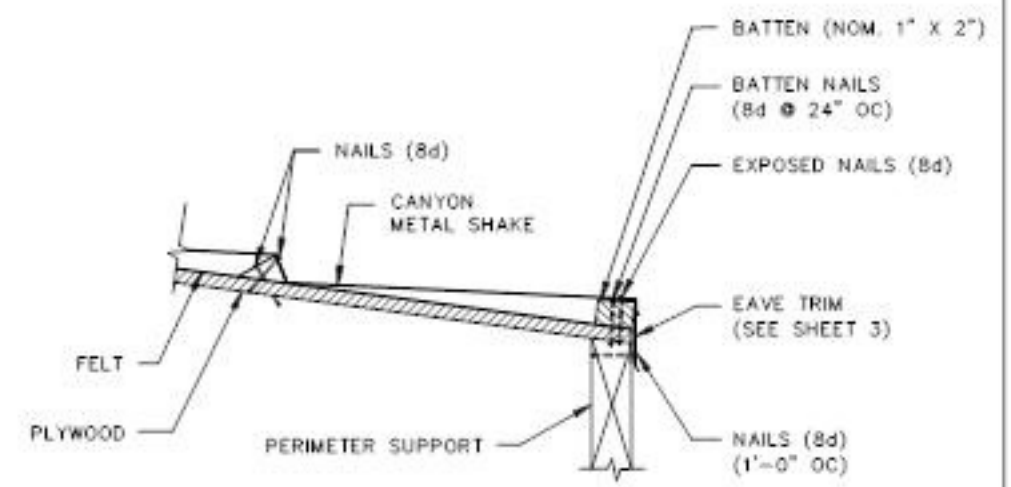


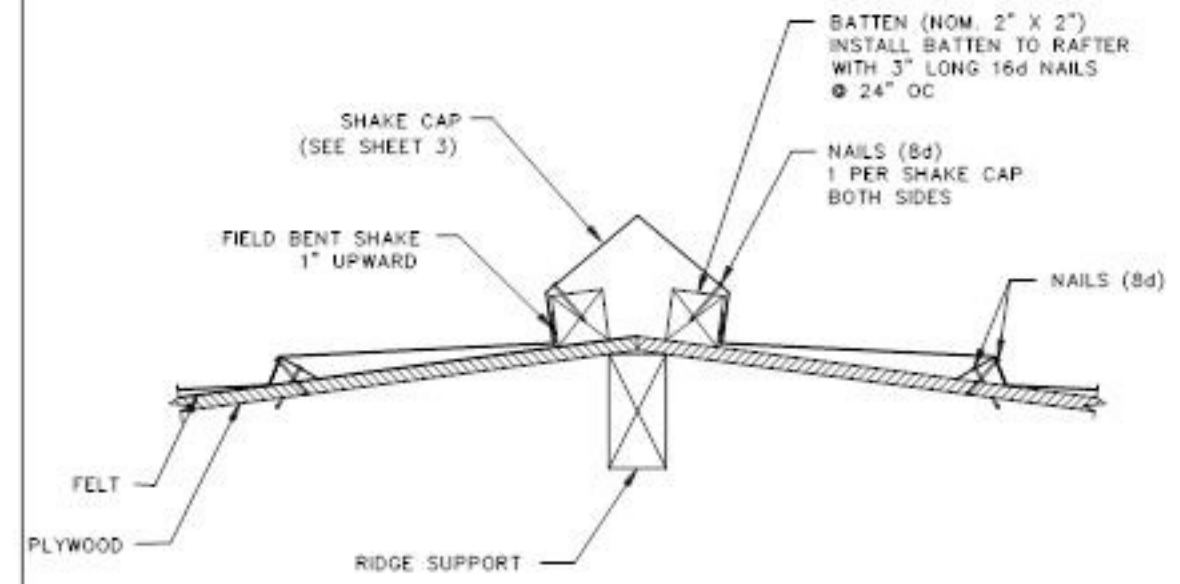
VALLEY DETAIL

SCALE: 3"=1'-0"



EAVE DETAIL

SCALE: 3"=1'-0"



RIDGE/HIP DETAIL

SCALE: 3"=1'-0"